

オフィス向けシステム天井

# Grid Ceiling · Line System

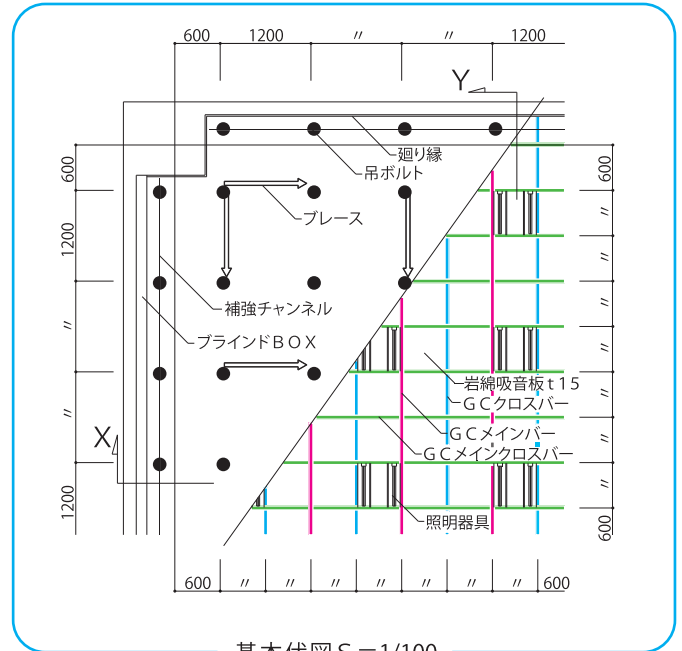


WASHO  
SHOJI

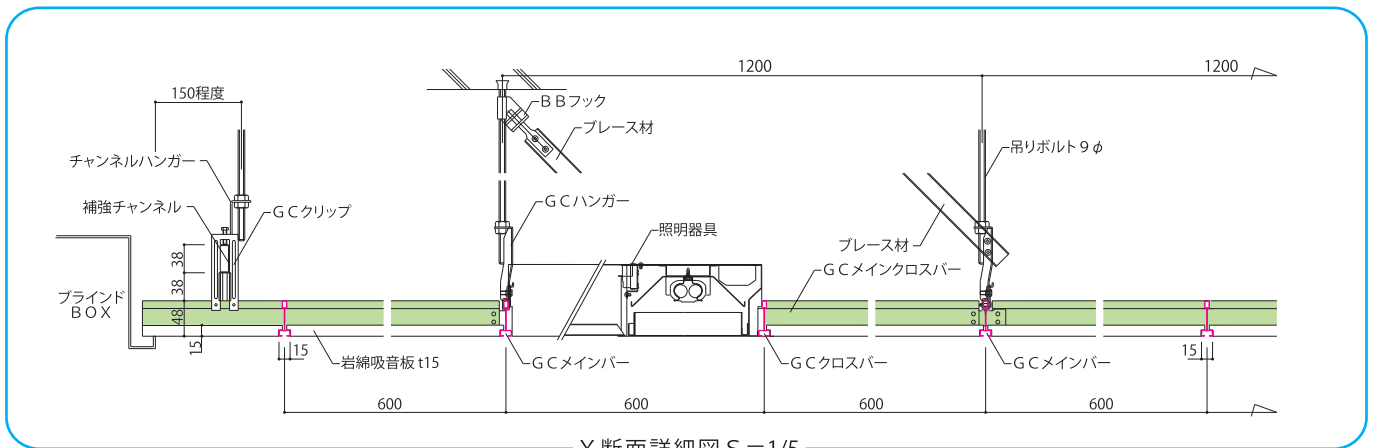
和翔商事株式会社

# Grid Ceiling System

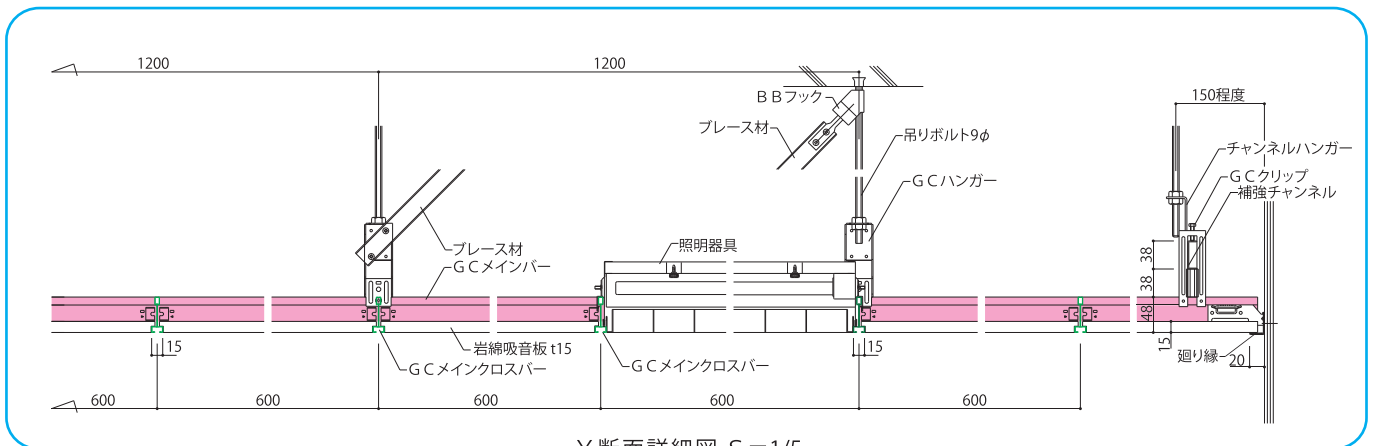
メンテナンスフリー・自由度の高いレイアウトをご提供いたします。



基本伏図 S=1/100

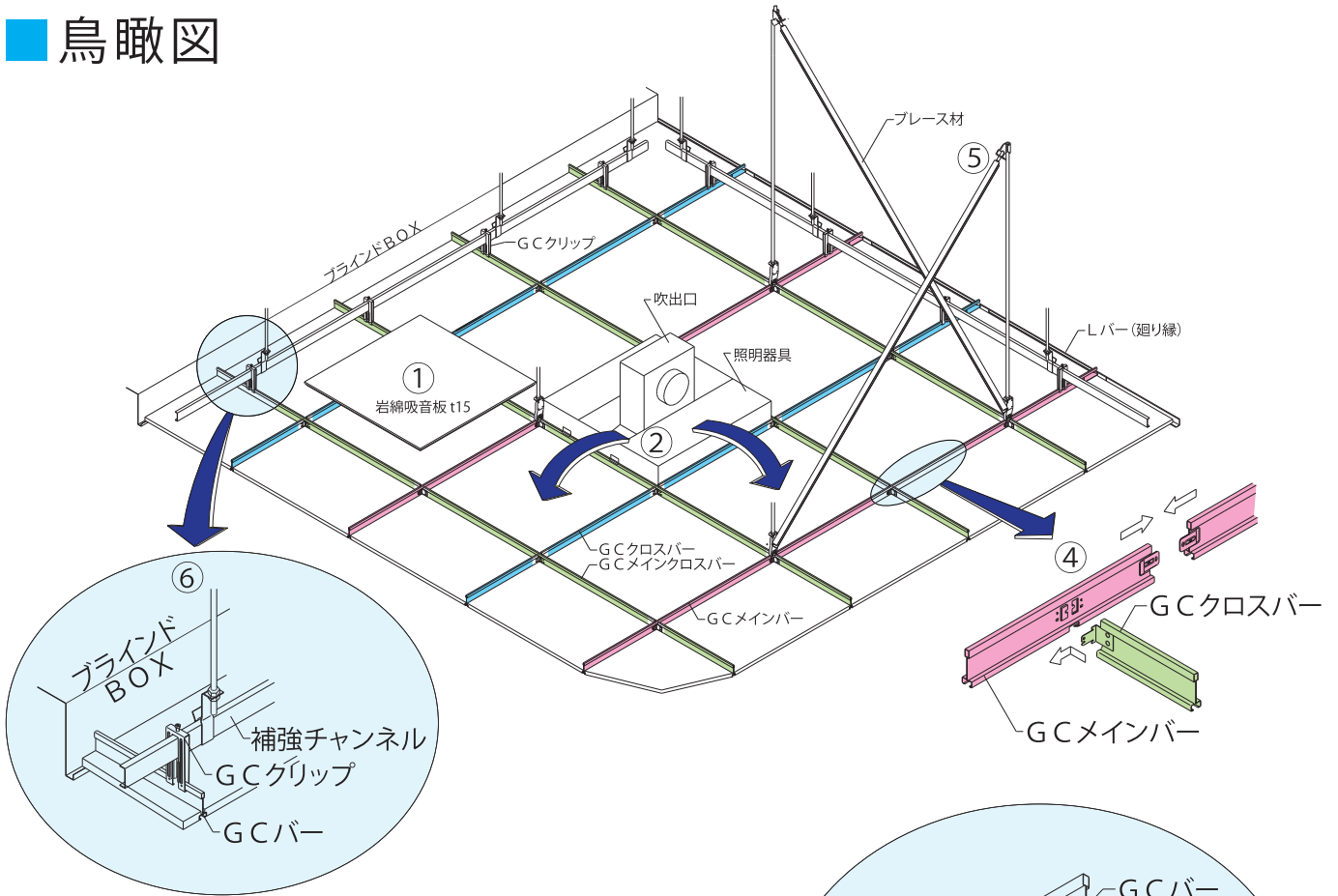


X断面詳細図 S=1/5



Y断面詳細図 S=1/5

## ■ 鳥瞰図



## ■ 特 徴

- ① 脱着可能な天井板は、メンテナンスフリーを実現します。(天井点検口不要)
- ② レイアウト変更時の天井設備機器の移設が容易です。
- ③ 天井下のパーテーションは、GCバー溝部にGCTボルトを使って取り付けが可能です。  
(※天井裏の補強が必要な場合があります。)
- ④ GCバーの組み立ては、横スライド方式を採用することで部分的な取り外しが可能になり竣工後の天井裏改修工事が容易になりました。又、メインバーの直ジョイントは、ワンタッチ差込式です。
- ⑤ 無溶接工法の耐震ブレースを効果的に配置することで、優れた耐震性能を発揮します。
- ⑥ 天井外周部は、チャンネルで補強を行うことでより安全性を高めています。

## ■ 標準価格

項 目	価 格
600×600mm モジュール	6,200円/㎡
640×640mm モジュール	6,100円/㎡
L型廻り縁	1,700円/m

- 見積条件
- ・1,000㎡以上
  - ・天井フトコ口は、1,500mm未満
  - ・設備機器等別途
  - ・耐震ブレース補強別途  
(標準18㎡/対:500円/㎡UP)

# Grid Ceiling System

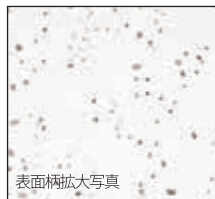
## マイトングリッド 15mm White

### ■ MT210(スクエア) ■ MT211(ベベルド)

Pin Point・静かで主張しない柄



受注生産品 **不燃**  
**ノン**  
**アスベスト**  
 ホルムアルデヒド  
 規制対象外品

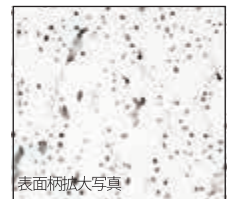


### ■ MT410(スクエア) ■ MT411(ベベルド)

Natural・ピン模様と虫食い模様を組合わせた自然で最もポピュラーな柄



受注生産品 **不燃**  
**ノン**  
**アスベスト**  
 ホルムアルデヒド  
 規制対象外品

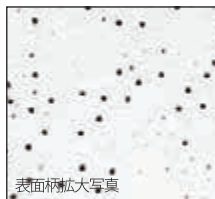


### ■ MT510(スクエア) ■ MT511(ベベルド)

Pin Star・大小の星を無数に散りばめた無方向性の柄



受注生産品 **不燃**  
**ノン**  
**アスベスト**  
 ホルムアルデヒド  
 規制対象外品

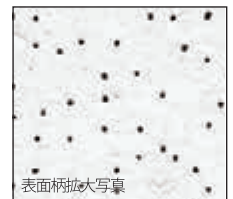


### ■ MT710(スクエア) ■ MT711(ベベルド)

Fine Point Neo・一定の径のピン模様を放射状に組合わせた無方向性柄



受注生産品 **不燃**  
**ノン**  
**アスベスト**  
 ホルムアルデヒド  
 規制対象外品



### ■ 仕様

規格	600グリッド	640グリッド
		15×592×592mm
梱包	10枚入・17.7kg/梱	10枚入・20.1kg/梱
価格	6,860円/梱 (1,960円/㎡)	7,840円/梱 (1,960円/㎡)

断面形状	スクエア	ベベルド

受注後の納期は1~1.5ヶ月となります。数量については、弊社営業までお問い合わせ下さい。

# GCシステム天井

## ■主要部材(長物)

GCバー(断面形状)	600グリッド用GCバー				TFバー(断面形状)	Lバー(廻り縁)
	G-4815	GCメインバー GM-3600	L=3600	22本入り		
		GCメインクロスバー GMC-1200	L=1200	20本入り		
		GCクロスバー GC-600	L=600	20本入り		
	640グリッド用GCバー					
		GCメインバー GM-3200	L=3200	22本入り		
		GCメインクロスバー GMC-1280	L=1280	20本入り		
		GCクロスバー GC-640	L=640	20本入り		
	<small>※長さ・規格は、GCバーと一緒に。</small>					

## ■主要部材(小物)

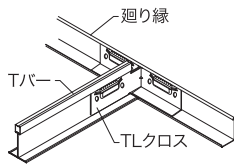
GCハンガー BGH-9  吊りボルトからGCメインバーを吊り上げる部材	GCクリップ CGC-3838  天井外周部をチャンネル38で固定する為の部材	GCクリップ直付 CGC-3800  天井外周部をチャンネル38で固定する為の部材 ※天井フトコロが低い場合に使用する	GLクロス左右 GLCL・GLCR  廻り縁とGCバーを直交でつなぐ部材 左・右がある 1カ所に左右どちらか1ヶを使用
Lジョイント直 LJ  廻り縁同士をストレートにつなぐLバー接合部の仕上がりを良くする部材	Lジョイント出隅 LJD  廻り縁の出隅コーナーに使用するLバー出隅接合部分の仕上がりを良くする部材	Lジョイント入隅 LJI  廻り縁の出隅コーナーに使用するLバー入隅接合部分の仕上がりを良くする部材	GCTボルト GCTB  パーティション上部ランナーを天井に取り付ける際に使用
BBフック BBF  ボルト最上部とプレース材の接合部材(無溶接工法)	プレース材A BRC  吊りピッチや天井フトコロ寸法で使用部材が変わります	プレース材B BRSS  吊りピッチや天井フトコロ寸法で使用部材が変わります	

## ■材料使用量(参考)

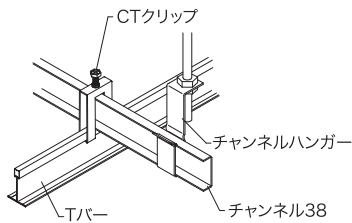
600mmモジュール					
	品名	品番	寸法	呼称	係数/m <sup>2</sup>
一般材料	吊りボルト+ナット2ヶ		9φ	セット	0.915
	チャンネルハンガー			ヶ	0.178
	チャンネル38		L=4000	本	0.141
	チャンネルジョイント			ヶ	0.047
専用材料	GCクリップ	CGC-3838		ヶ	0.219
	GCハンガー	BGH-9		ヶ	0.718
	GCメインバー	GM-3600	L=3600	本	0.258
	GCメインクロスバー	GMC-1200	L=1200	本	1.472
	GCクロスバー	GC-600	L=600	本	1.472
	GLクロス左・右	GLCL・GLCR		ヶ	物件単位
	Lバー	L-3020	L=3200	本	物件単位
	マイトン15t		592×592	枚	2.625

640mmモジュール					
	品名	品番	寸法	呼称	係数/m <sup>2</sup>
一般材料	吊りボルト+ナット2ヶ		9φ	セット	0.804
	チャンネルハンガー			ヶ	0.167
	チャンネル38		L=4000	本	0.141
	チャンネルジョイント			ヶ	0.047
専用材料	GCクリップ	CGC-3838		ヶ	0.205
	GCハンガー	BGH-9		ヶ	0.631
	GCメインバー	GM-3200	L=3200	本	0.272
	GCメインクロスバー	GMC-1280	L=1280	本	1.294
	GCクロスバー	GC-640	L=640	本	1.294
	GLクロス左・右	GLCL・GLCR		ヶ	物件単位
	Lバー	L-3020	L=3200	本	物件単位
	マイトン15t		632×632	枚	2.383

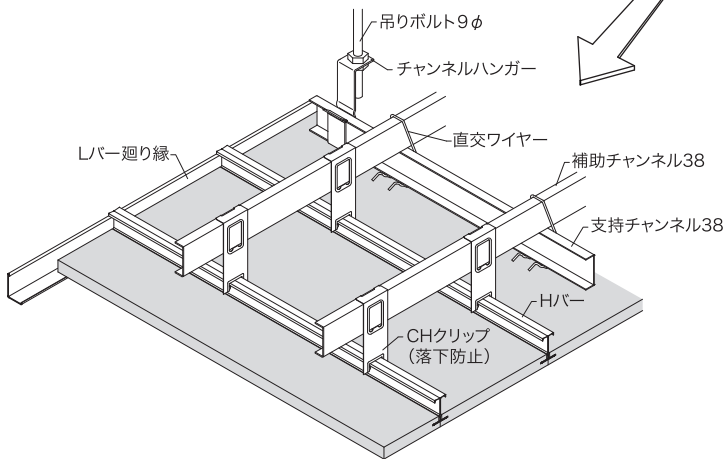
# Line System



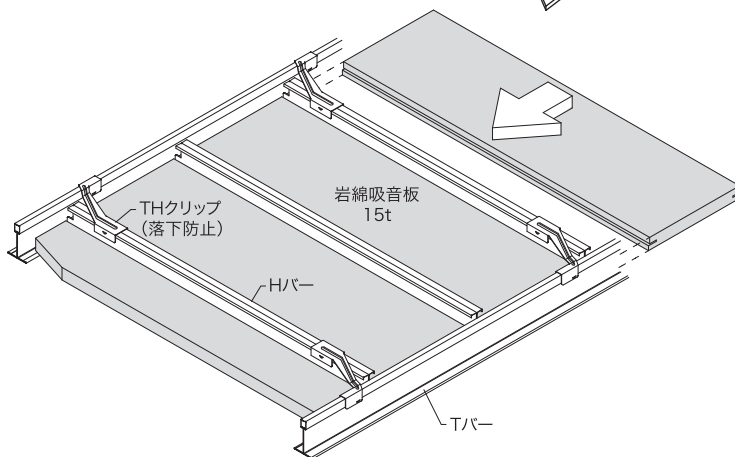
**Lバー(廻り縁)とTバーの取合い**



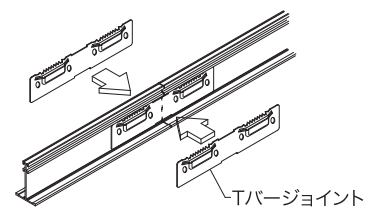
**Tバーの取付(吊り方)**



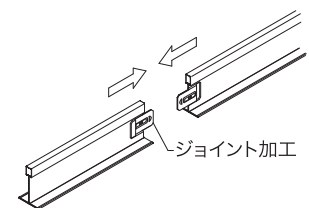
**壁際天井ボード取付方法**



**中間部天井ボード取付方法**

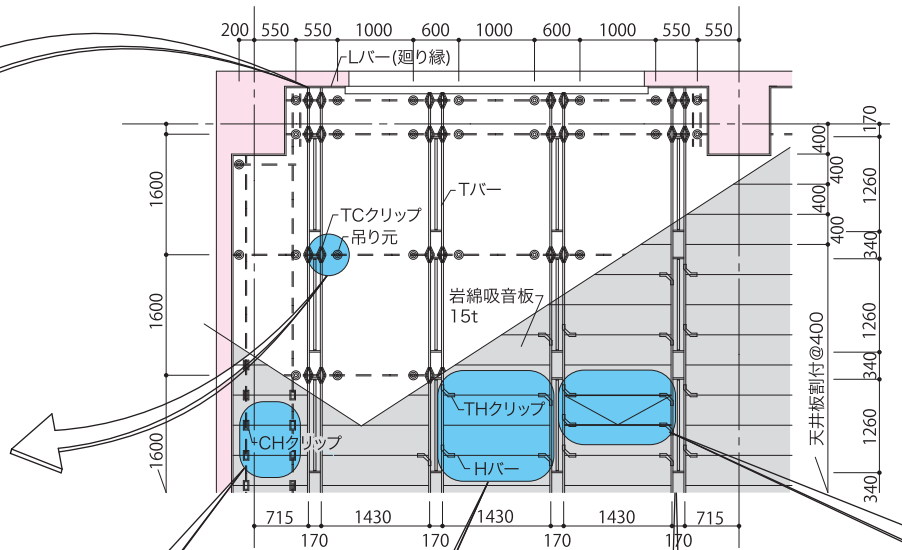


**アルミTバー**



**スチールTバー**

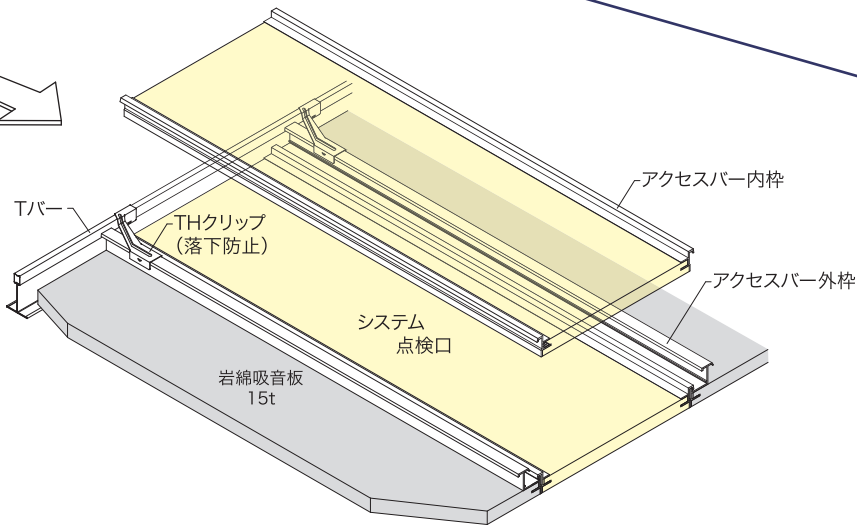
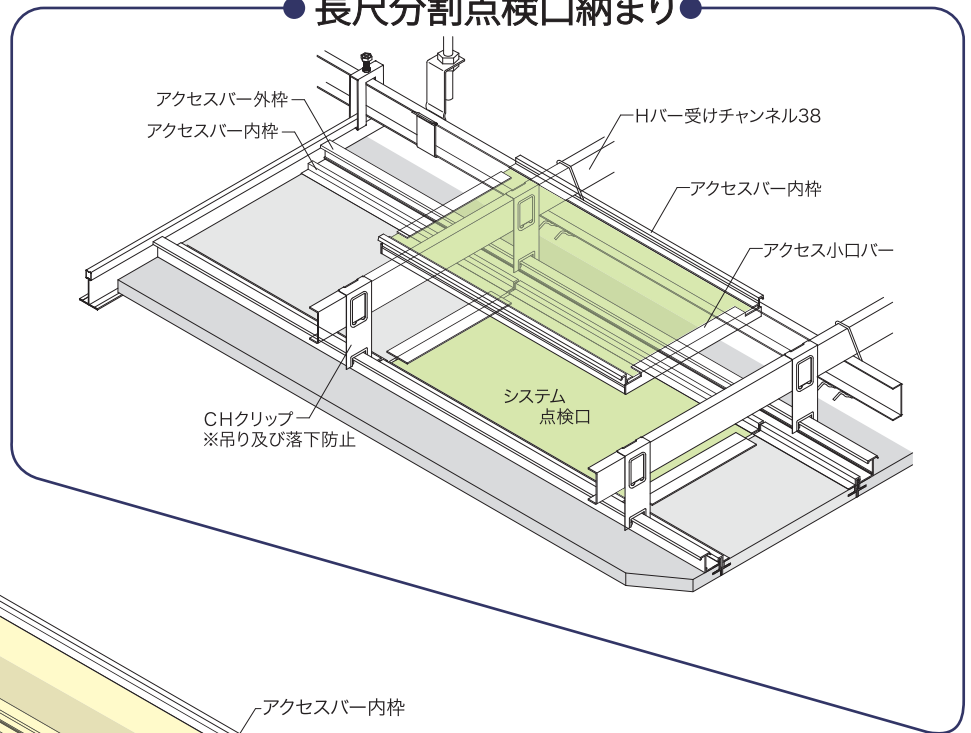
**Tバーのジョイント方法**



**キープラン (天井伏図)**

# ラインシステム天井 取付要領

## ● 長尺分割点検口納まり ●



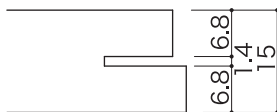
### 点検口詳細

## ● ラインシステムマイトン ●

品番: MT420(ナチュラル柄)



エッジ形状



JIS A 6301 ロックウール化粧吸音板  
国土交通大臣認定不燃材料 NM-8599

### ■ 受注品(10枚入り)

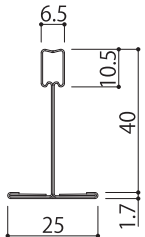
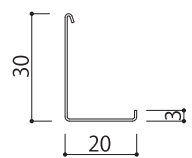
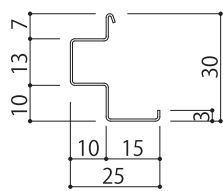
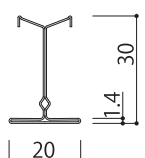
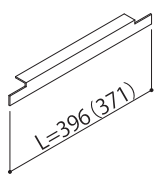
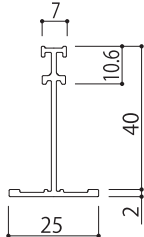
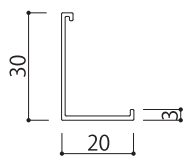
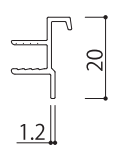
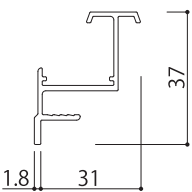
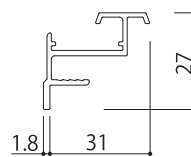
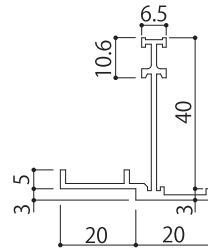
規 格: 15×400×1500mm  
15×400×2050mm  
15×394×1600mm  
価 格: 2,100円/㎡

### ■ 特注品(10枚入り)

規 格: 15×375×1500mm  
15×375×2050mm  
15×369×1600mm  
価 格: 3,450円/㎡

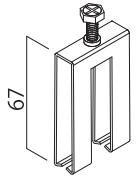
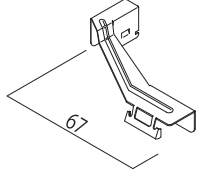
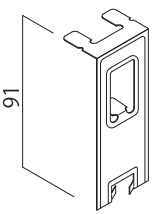
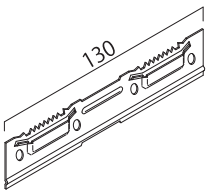
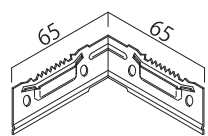
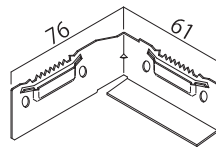
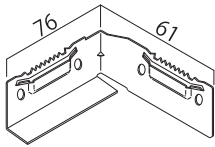
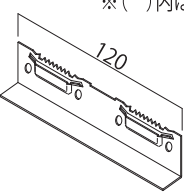
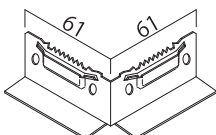
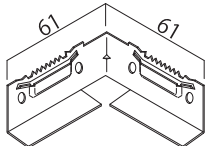
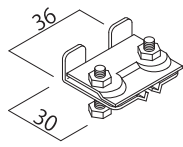
受注品、特注品、いずれも受注後の納期は  
1~1.5ヶ月となります。数量については、  
弊社営業までお問い合わせ下さい。

### ■バー材

スチールTバー TF-4025 L=3200	スチールLバー(廻り縁) L-3020 L=3200	スチールLLバー(廻り縁) LL-3025 L=3200	Hバー H-30 L=3000(L=2050) ※オーダーカット	アクセス小口バー FAI-15 L=396(L=371)	
 20本単位	 20本単位	 20本単位	 20本単位	 20本単位	
アルミTバー TA-4025 L=3200	アルミLバー(廻り縁) LA-3020 L=3200	アクセスバー内枠 FAI L=3000 ※オーダーカット	アクセスバー外枠37 FAO-37 L=3000 ※オーダーカット	アクセスバー外枠27 FAO-27 L=3000 ※オーダーカット	SDバーホワイトアルミ SD-4040WA L=3600
 20本単位	 20本単位	 20本単位	 20本単位	 20本単位	 20本単位

※長さ(L寸法)のオーダーカットが可能です。200本以上・納期約1ヶ月

### ■付属部品

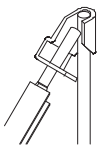
GCクリップ 直付 CGC-3800	THクリップ TH-AF	CHクリップ41アキ CH-41	
 20ヶ単位	 20ヶ単位	 20ヶ単位	
Tバージョイント TJ	Tバークロス TC-I	TLクロス右(TLLクロス右) TL-1(TLL-1) ※( )内は、LLバー用	TLクロス左(TLLクロス左) TL-2(TLL-2) ※( )内は、LLバー用
 20ヶ単位	 20ヶ単位	 20ヶ単位	 20ヶ単位
Lジョイント直(LLジョイント直) LJ(LLJ) ※( )内は、LLバー用	Lジョイント出隅(LLジョイント出隅) LJD(LLJD) ※( )内は、LLバー用	Lジョイント入隅(LLジョイント入隅) LJI(LLJI) ※( )内は、LLバー用	梁下用CTクリップ直付 CTC-A
 20ヶ単位	 20ヶ単位	 20ヶ単位	 20ヶ単位





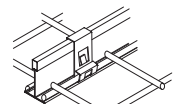
## 店舗から講堂まで広々空間の演出に

### ①ブレース材

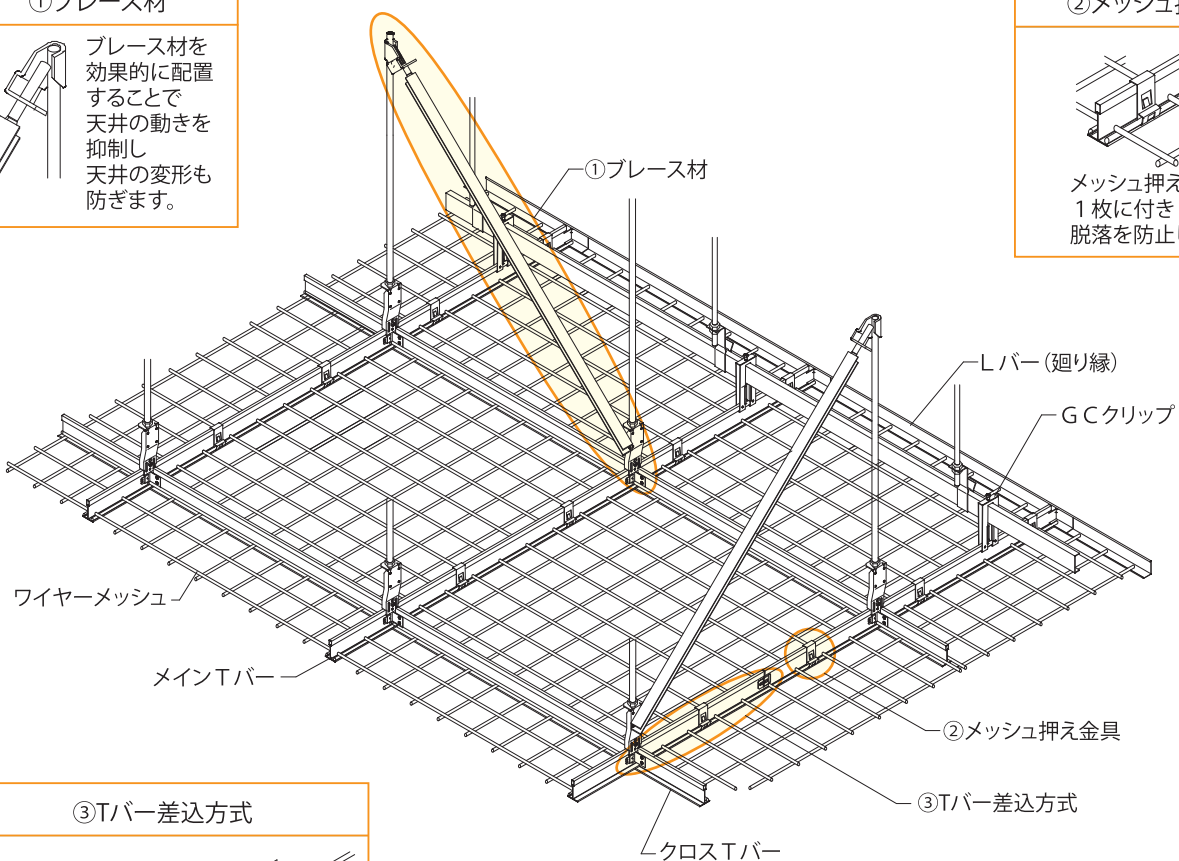


ブレース材を効果的に配置することで天井の動きを抑制し天井の変形も防ぎます。

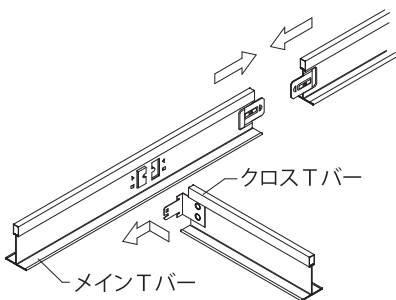
### ②メッシュ押え金具



メッシュ押え金具を1枚につき4点押えて脱落を防止します。



### ③Tバー差込方式



※アルミTバーの差込方式は、異なります。

スチールフレーム仕様	
スチールTバー	スチール廻り縁

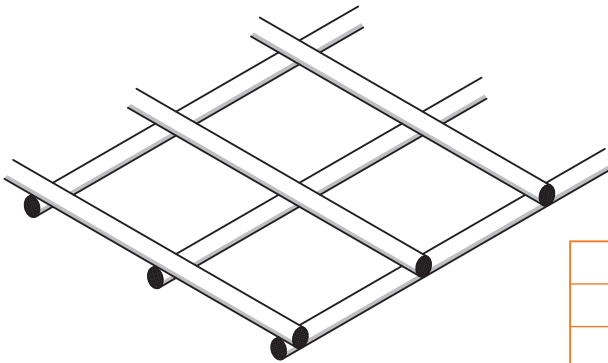
アルミフレーム仕様	
アルミTバー	アルミ廻り縁

## ■モジュール

線径(φ)	モジュール
4.7mm	・900×900mm ・1,000×1,000mm
5mm	・900×900mm ・1,000×1,000mm ・1,000×1,500mm
6mm	・900×900mm ・1,000×1,000mm ・1,200×1,200mm ・1,000×1,500mm

※その他モジュールにつきましては、弊社営業までお問い合わせ下さい。

## ■スタンダードメッシュ



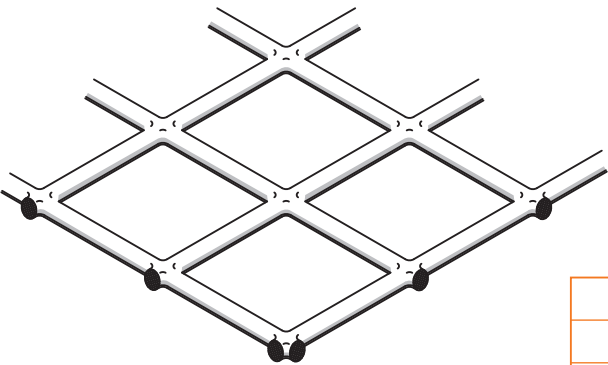
◆縦横の鋼線を上下に配したスタンダードなワイヤーメッシュです。

◆線径や配筋ピッチ等、バリエーションが豊富です。

ワイヤーメッシュ品種	
線径(φ)	配筋ピッチ
5mm	・50mm ・75mm ・100mm ・150mm ・200mm
6mm	

※その他寸法は、弊社営業までお問い合わせ下さい。

## ■フラットメッシュ



◆縦横の鋼線をフラットに収めることでメッシュの方向性をなくした意匠性が最大の特徴です。

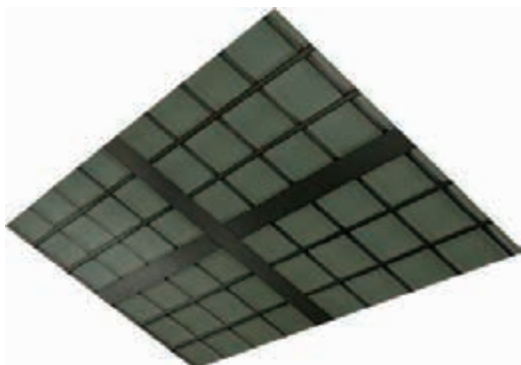
◆鋼線同士の溶接強度が断然高く、メッシュ単体の面剛性も高まります。

ワイヤーメッシュ品種	
線径(φ)	配筋ピッチ
4.7mm	・50mm ・75mm ・100mm ・150mm ・200mm

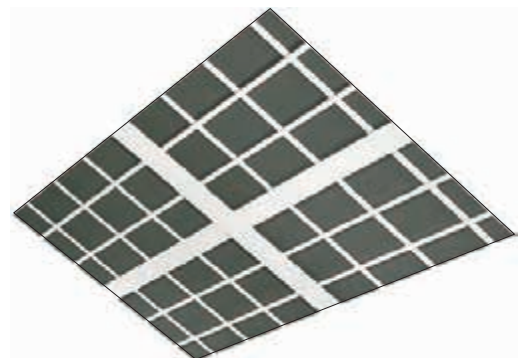
※フラットメッシュの線径は4.7mmの1品種です。

※ワイヤーメッシュの他に、グラスウールボード等も載せることも出来ます。詳しくは、弊社営業までお問い合わせ下さい。

## ■カラー



ワイヤーメッシュ  
【Black】



ワイヤーメッシュ  
【White】

GCシステム天井は、「JIS A 1445」に基づいた部材強度試験や、実物スケールの天井の水平載加試験を実施し、耐震性に優れたより安全なシステム天井の提供に努めています。

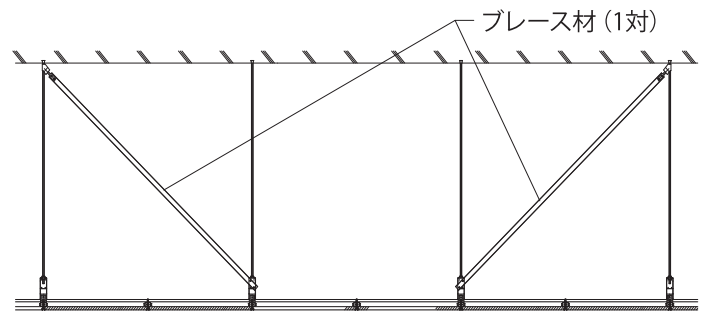
## ■ブレース材について

ブレース材は、吊り天井の振り子現象を抑制し、天井の剛性を高め変形を防ぐのに効果を発揮します。

### ◆ブレースの負担面積

天井の応答加速度	1対当りの負担面積
1,000gal	18㎡以下
600gal	30㎡以下

※設置要領は、右図を参照下さい。



※1対…上図ブレースをX・Y両方向設置する事。

### ブレース設置要領

### ◆使用ブレース材使用例

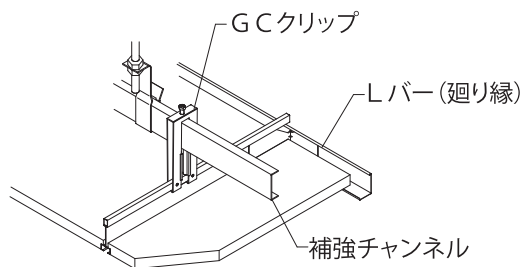
天井懐高さ(mm)	使用ブレース材
870以下	C-38×12×1.2t
1,150以下	ブレース材A □-20×20×1.4t
1,750以下	ブレース材B □-(40+20)×25×1.4t

## ■天井落下防止について

### ◆GCシステム天井

・中間部天井板の載せ代は、3mm以上を確保してください。天井ボードのズレ防止の為、ボードエッジは必ず落とし込み加工を施したものをご使用下さい。

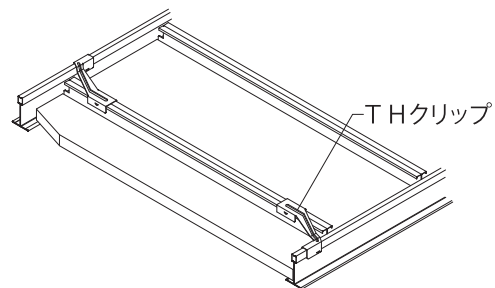
・天井周辺部は、Tバーを固定させる為に、チャンネル受けとします。



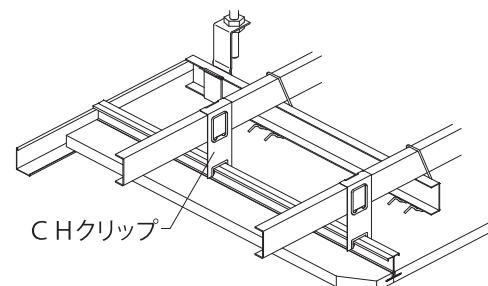
### 周辺Tバー固定要領

### ◆ラインシステム天井

・ボード長さL 1500mmまでの天井落下防止は、THクリップをHバー1本置きに設置します。



・ボード長さL 1500mm以上、又は外周部の天井落下防止は、全てのHバーをCHクリップで2点吊りします。



販売元

---



お問い合わせ先

本社	〒104-0032	東京都中央区八丁堀 2-23-1 エンパイヤビル	TEL 03-5566-1011
仙台営業所	〒983-0852	仙台市宮城野区榴岡 1-6-3 東口鳳月ビル	TEL 022-292-4234
横浜支店	〒231-0013	横浜市中区住吉町 4-45-1 関内トーセイビルⅡ	TEL 045-226-4576
名古屋支店	〒460-0003	名古屋市中区錦 2-2-2 名古屋丸紅ビル	TEL 052-220-5525
大阪営業所	〒541-0044	大阪市中央区伏見町 4-4-1 日生伏見町ビル本館	TEL 06-6222-8831
広島営業所	〒732-0052	広島市東区光町 1-13-20 ディア・光町	TEL 082-568-7493
高松営業所	〒760-0023	高松市寿町 1-1-8 日本生命高松駅前ビル	TEL 087-823-2611
九州支店	〒810-0073	福岡市中央区舞鶴 2-2-11 富士ビル赤坂	TEL 092-737-9866

配送センター

---

仙台倉庫 新潟倉庫 富山倉庫 千葉倉庫 名古屋倉庫 大阪倉庫 広島倉庫 福岡倉庫 鹿児島倉庫 沖縄倉庫

加工工場

---

千葉工場

\*このカタログの記載内容は2018年6月現在のものです。  
\*商品写真は、印刷の関係上、実際の商品とは色柄や質感が多少異なる場合がございます。あらかじめご了承ください。  
\*製品改良のため、仕様は予告なしに変更することがありますのでご了承ください。

G202007R502